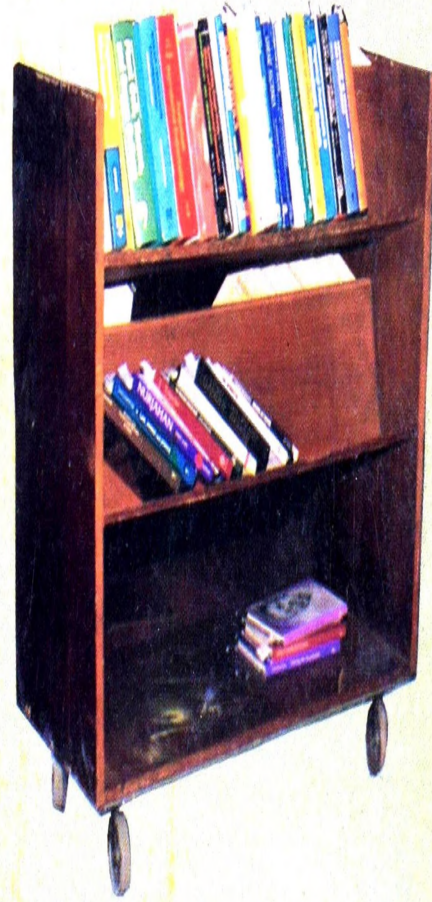


நூலக
மரத்
தளபாடங்கள்



வெளியீடு
ஸ்ரீ லங்கா தேசிய நூலகம்

நூலக மரத் தளபாடங்கள்

நூலக மரத் தளபாடங்கள்



வெளியீடு
இலங்கைத் தேசிய நூலகம்
14, சுதந்திர வீதி,
கொழும்பு 07.

முதற் பதிப்பு - 1994

© - இலங்கைத் தேசிய நூலகம்

ISBN 955 - 9011 - 77 - 4

அட்டைப்படம் : கே. எம். ஜ. சுவர்ணசிங்க

வெளியீடு :

இலங்கைத் தேசிய நூலகம், 14, சுதந்திர வீதி, கொழும்பு 07.

அச்சு :

சுதொச பிரின்டர்ஸ் லிமிட்டட், 290, டி. ஆர் விஜேவர்த்தன மாவத்தை, கொழும்பு 10.

உள்ளடக்கம்

முகவுரை	I
அறிமுகம்	III
01. நூற்பட்டியற் கோவைப் பெட்டகம் (20 இலாச்சிகள்)	1
02. நூற்பட்டியற் கோவைப் பெட்டகத்தின் இலாச்சிகள்	2
03. நூற்பட்டியற் கோவைப் பெட்டகம் (4 இலாச்சிகள்)	3
04. அறிவித்தற் பலகை	4
05. நூற்காட்சிக்கான தாங்கி	5
06. நூல்களைக்காட்சிக்கு வைக்கும் தாங்கிகள்	6
07. பருவ வெளியீட்டுத் தாங்கி	7
08. நூல் வழங்கும் மேசை	8
09. இரவல் வழங்கும் நூல்களின் பதிவுத்தட்டு	9
10. கைதாங்கிக் கதிரை	10
11. நூல்களின் மேசை	11
12. கைதாங்கிக் கதிரை	12
13. சிறுவர் கதிரை	13
14. சிறுவர் கதிரை	14
15. வாசிப்பு மேசை	15
16. வாசிப்பு மேசை	16
17. வாசிப்பு மேசை	17
18. புதினத்தாள் தாங்கி	18
19. நூற்தட்டு	19
20. நூற்தட்டின் பிற்பக்கம்	20
21. பருவ வெளியீட்டுத் தாங்கி	21
22. புதினப் பத்திரிகைத் தாங்கி	22
23. கண்ணாடி அலுமாரி	23
24. நூல் தாங்கிகள்	24
25. நூற்தள்ளு வண்டி	25
26. சஞ்சிகைகளுக்கான பெட்டிகள்	26
27. ஒளிப்பதிவு நாடாத் தாங்கி	27
28. விசேட ஆரய்ச்சிப் படிப்பறைகள்	28

முகவுரை

இலங்கையில் நூலகங்களின் உபயோகத்திற்குப் பொருத்தமான மரத் தளபாடங்களின் வடிவமைப்பைக்கொண்ட இவ்வெளியீட்டை வெளியிடுவது, நாட்டின் நூலக அபிவிருத்தித் தொழிற்பாட்டில் இலங்கைத் தேசிய நூலகத்தினால் ஆற்றப்படும் பெறுமதிமிக்க முயற்சியாகும்.

நூலகத் தொழிற்பாட்டிற்கான தொழில்சார் அறிவுரைகளை வழங்குவது எமது நிறுவனத்திற்கு அளிக்கப்பட்டிருக்கும் முக்கிய கடமையாகும். புதிதாக நூலகங்களை ஆரம்பிக்கும்போதும், ஏற்கெனவே இருந்து வரும் நூலகங்களை நல்லமுறையில் அபிவிருத்தி செய்யும்போதும் விஞ்ஞான ரீதியாக, நவீன முறையில் அமைக்கப்பட்ட மரத் தளபாடங்கள், உபகரணங்களின் முக்கியத்துவம் அளப்பரியது. ஆகவே இப்படியான ஒரு வெளியீட்டின் முக்கியத்துவம் பற்றி புதிதாகக்கூற வேண்டியதில்லை.

ஒவ்வொரு மரத் தளபாடங்களுடனும் அவற்றிற்கான வரைபடங்கள், அவற்றைத் தயாரிக்கும் விபரங்கள் போன்றன குறிப்பிடப்பட்டிருப்பது உபயோகமானதாகும். அதனால் வடிவமைப்புக்கு ஏற்ப மரத் தளபாடங்களைத் தயாரிப்பது பற்றி தெளிவான விளக்கத்தைப் பெறமுடியும். நூலக அபிவிருத்தியில் ஈடுபடும் உத்தியோகத்தர்களுக்குக் கூட இந்த வடிவமைப்புக்களுடன் கூடிய இந்த வெளியீடு கைகொடுப்பதாகும்.

இந்த வெளியீட்டை வெளியிடுவதில் உற்சாகமூட்டிய இலங்கைத் தேசிய நூலக சேவைகள் சபையின் நெறியாளர் திரு எம். எஸ் யூ. அமரசிறி அவர்களுக்கும் உதவி நெறியாளர் திரு. எச் எம். குணரத்ன பண்டா அவர்களுக்கும் சபையின் அறிவுறுத்தல்களுக்கு ஏற்ப வடிவமைப்புக்களைத் தயாரித்த மரத்தொழில் அதிகாரி திரு. எஸ்.ராஜகருணா அவர்களுக்கும், ஆராய்ச்சி அபிவிருத்திப் பிரிவின் சகல உத்தியோகத்தர்களுக்கும் நன்றி செலுத்துகின்றேன்.

சுஸ்வரி கொறுபா

தலைவர்

1994 ஓகஸ்ட்

ஸ்ரீ லங்கா தேசிய நூலக சேவைகள் சபை,

இல. 14, சுதந்திர வீதி,

கொழும்பு 07.

அறிமுகம்

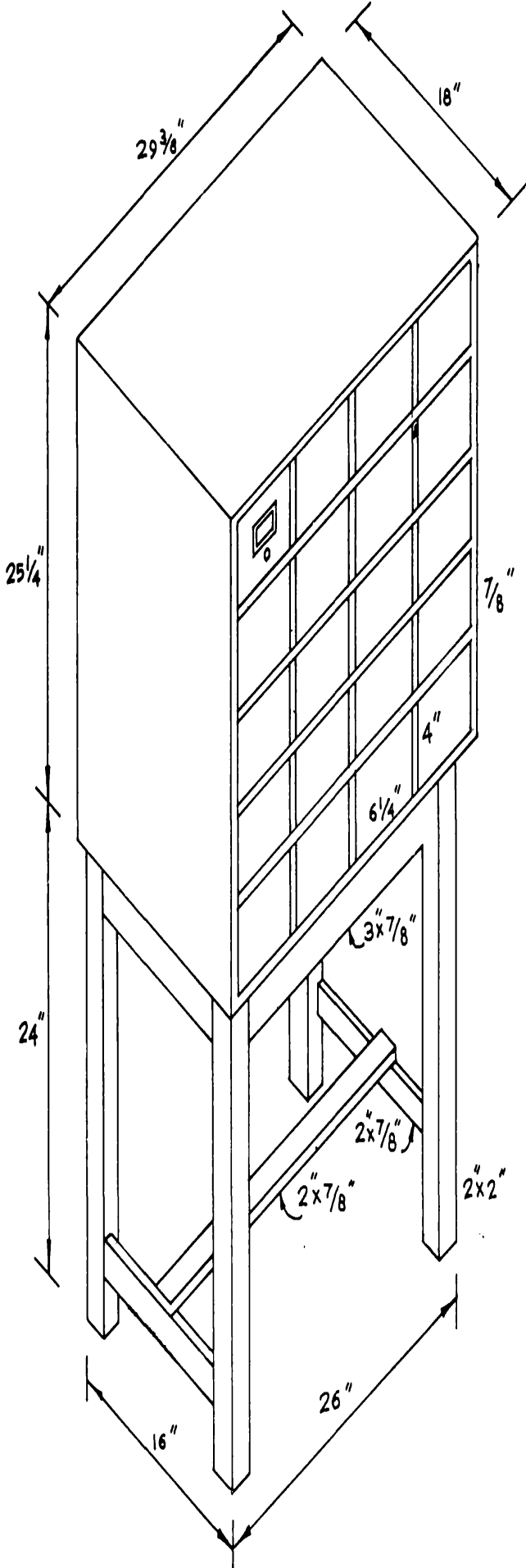
இலங்கை நூலகங்களுக்குப் பொருத்தமான மரத் தளபாடங்கள் பற்றிய விபரங்களும், வடிவமைப்புக்களும் இதற்கு முன்பும் வெளியிடப்பட்டுள்ளன. இருந்தபோதிலும், நூலகங்களுக்கு அவசியமான சகல விதமான மரத் தளபாடங்கள் பற்றிய வடிவமைப்புக்களுடன் கூடியதும் அவ்வுபகரணங்களை உருவமைப்பது பற்றிய முக்கிய விபரங்களையும் உள்ளடக்கிய முதலாவது வெளியீடு இது எனக் கொள்ள முடியும். பாரிய அளவில் நூலக வேலையானது அபிவிருத்தியடைந்து வரும் இந்த கால கட்டத்தில் நூலக அதிகாரிகள் எதிர்நோக்கும் முக்கிய பிரச்சினையானது தேவையான மரத் தளபாடங்களுக்கான விஞ்ஞான ரீதியிலமைக்கப்பட்ட வடிவமைப்புக்கள் இல்லாமையேயாகும். அவ்விதமான பிரச்சினைகளை இவ்வெளியீட்டினால் பெருமளவு தவிர்க்கக்கூடியதாக இருக்கும்.

இந்த வெளியீட்டைத் தொகுப்பதில் உதவிய உதவி நெறியாளர் திரு. எச். எம். குணரத்ன பண்டா அவர்களுக்கும், உதவி நூலகர் திரு. பிரேமசிநி ரணவீர உட்பட ஆராய்ச்சி, அபிவிருத்திப் பிரிவைச் சேர்ந்த அனைவருக்கும், அச்சிடுவதில் உதவிய சபையின் வெளியீட்டுப் பிரிவைச் சார்ந்த அலுவலர்களுக்கும் மிகவும் நன்றியுடையவனாவேன்.

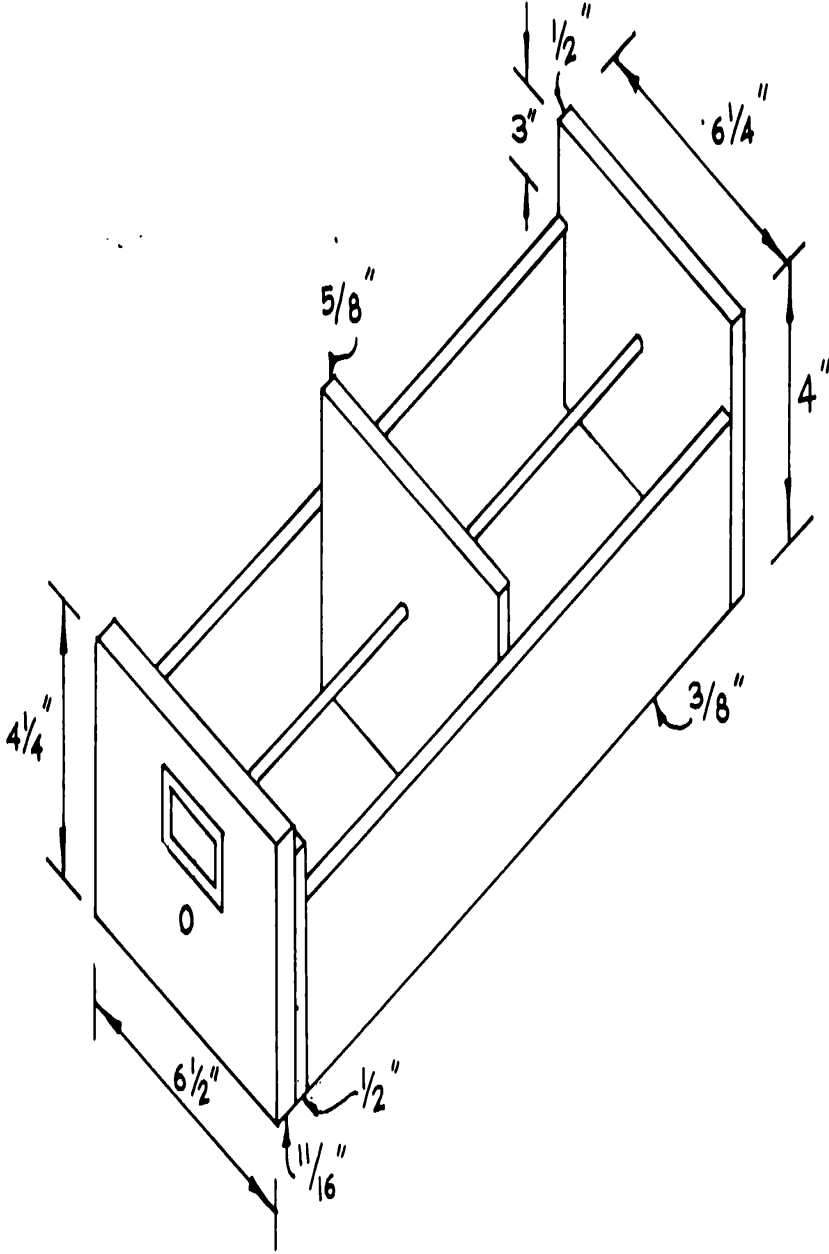
எம். எஸ். பூ. அரசிநி
நெறியாளர்

1994 ஓகஸ்ட்
ஸ்ரீ லங்கா தேசிய நூலக சேவைகள் சபை,
இல. 14, சுதந்திர வீதி,
கொழும்பு 07.

நூற்பட்டியற்
கோவைப் பெட்டகம்
(20 இலாச்சிகள்)

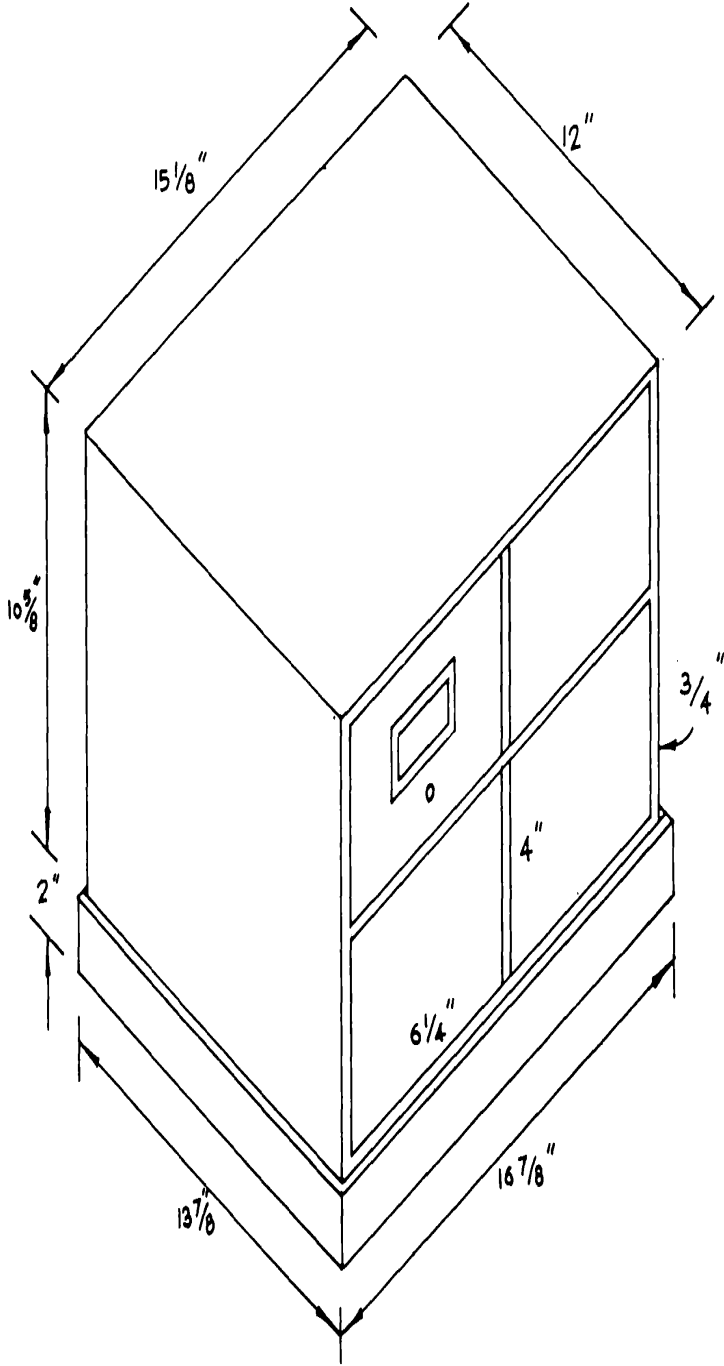


நூற்பட்டியற் கோவைப்
பெட்டகத்தின் இலாச்சிகள்



நூலகத்திற்கு நூற்பட்டியலட்டை மிகவும் முக்கியமானதாகும். நூலகத்தில் உள்ள நூல்களும் சஞ்சிகைகளும் வகுக்கப்பட்டு தட்டுக்களில் ஒழுங்குபடுத்தப்பட்டிருக்கும் ஒழுங்கை நூற்பட்டியல்களின் மூலம் காணமுடியும். பட்டியலட்டைப் பெட்டகத்தினுள் இருக்கும் பட்டியலட்டைகளைப் பார்த்து வாசகர்களுக்குத் தேவையான நூல் உள்ள இடத்தை மிக விரைவில் கண்டுகொள்ளமுடியும்.

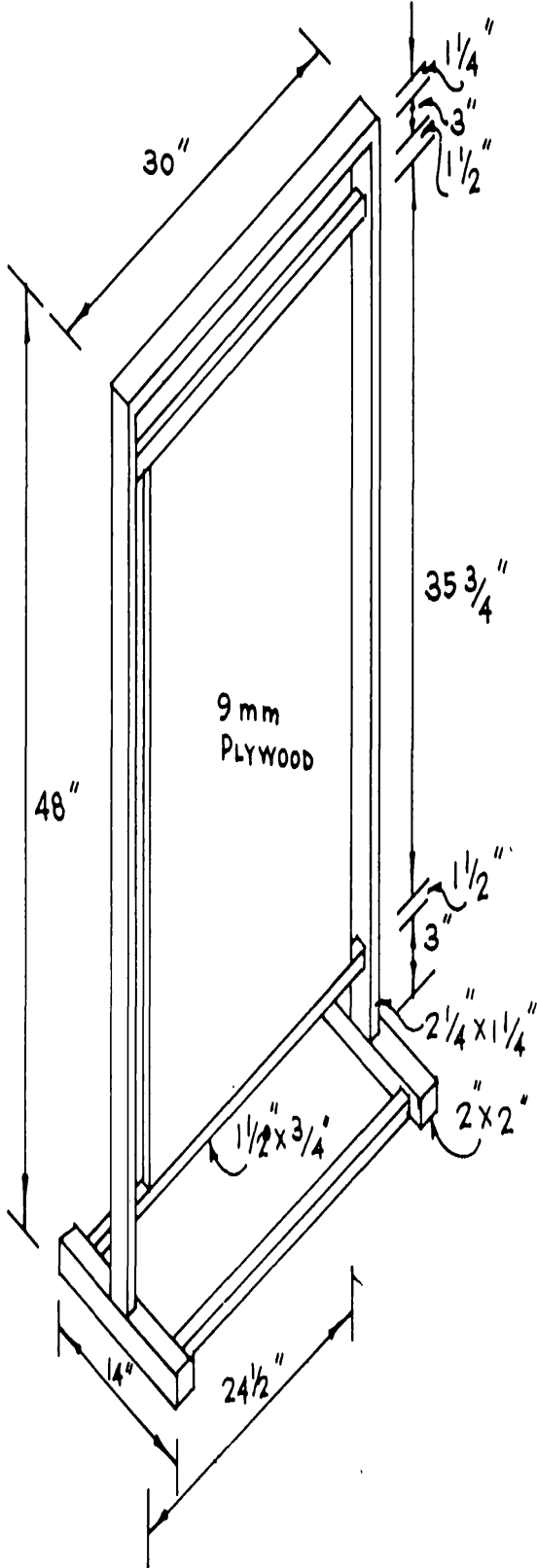
நூற்பட்டிற் கோவைப்
பெட்டகம்
(4 இலாச்சிகள்)



நாலு இலாச்சிகளைக் கொண்ட நூற்பட்டியலட்டைக் கோவைப் பெட்டியானது ஒரு சிறிய நூலகத்திற்குப் பொருத்தமானதாகும். இது மேசையின் மேல் வைத்துக்கொள்ளக் கூடியதாக ஒழுங்கமைக்கப்பட்டுள்ளது.

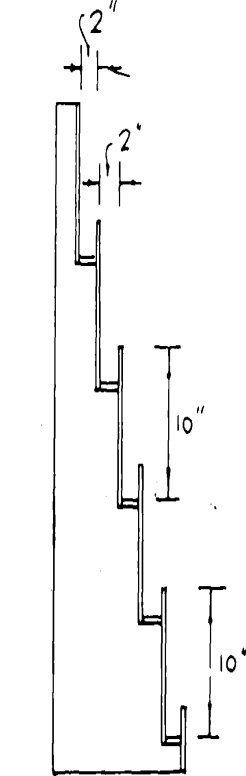
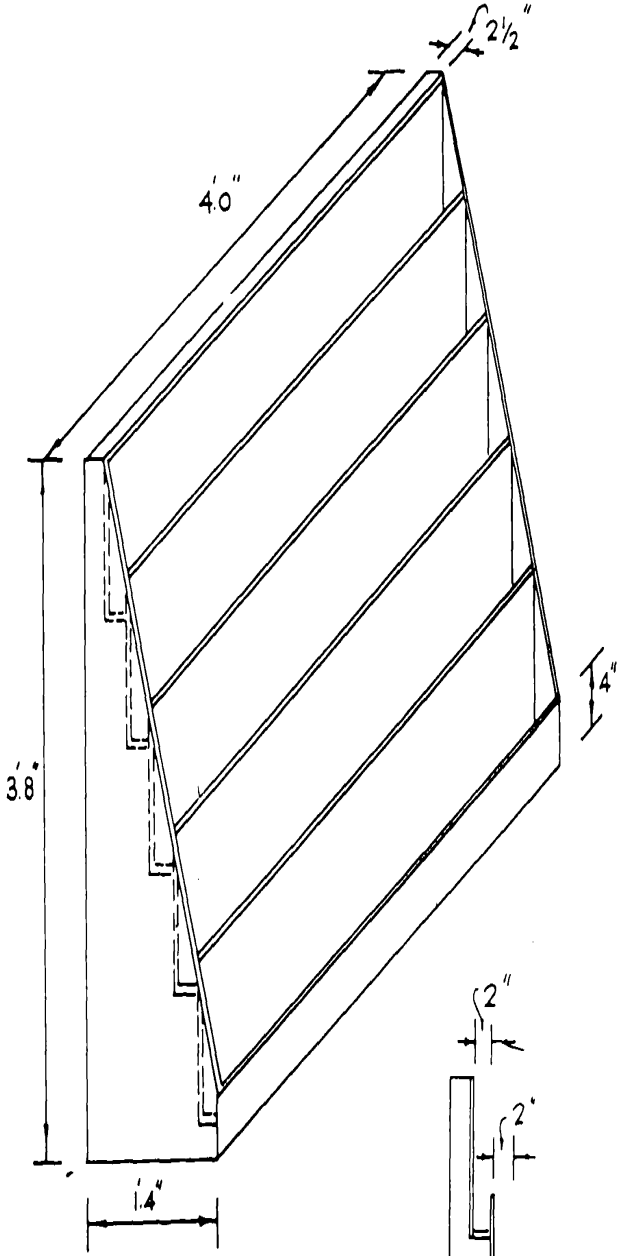
பட்டியல் கோவைப் பெட்டியின் மேல், கீழ், பக்கப் பலகையின் பொருட்டு 3/4 தடிப்பிலான பலகைகளைப் பாவிக்கலாம். இலாச்சிகளில் கசற் ஹோல்டர்களையும், அட்டைகளைக் கோர்ப்பதற்கான கம்பியையும் பொருத்த வேண்டும். இலாச்சியை இழுக்கும்போது, அது பெட்டியைவிட்டு பூரணமாக வெளியே வராமல் இருப்பதற்காக தடை ஒன்று பொருத்தப்பட வேண்டும்.

அறிவித்தற் பலகை



விசேட அறிவித்தல்களையும், புதினத்தாள் அறிவித்தல்கள் போன்றவற்றையும் காட்சிக்கு வைக்கக்கூடியதாகத் தயாரிக்கப்பட்ட அறிவித்தற் பலகை

பகுதிகளைப் பொருத்தும்போது மர ஆணிகளை உபயோகிக்கவும். மூட்டுக்களுக்கு பசை உபயோகிக்கவும். அறிவித்தற் பலகைக்கு 9 மி.மீ. தடிப்புள்ள பிளைவூட்டை உபயோகிக்கவும். அறிவித்தற் பலகைக்குக் கறுப்பு நிறம் பூசி எஞ்சிய பகுதிகளுக்கு சண்டிங்சீலரையும், வுட்பினிசையும் உபயோகித்து மெருகூட்டவும்.



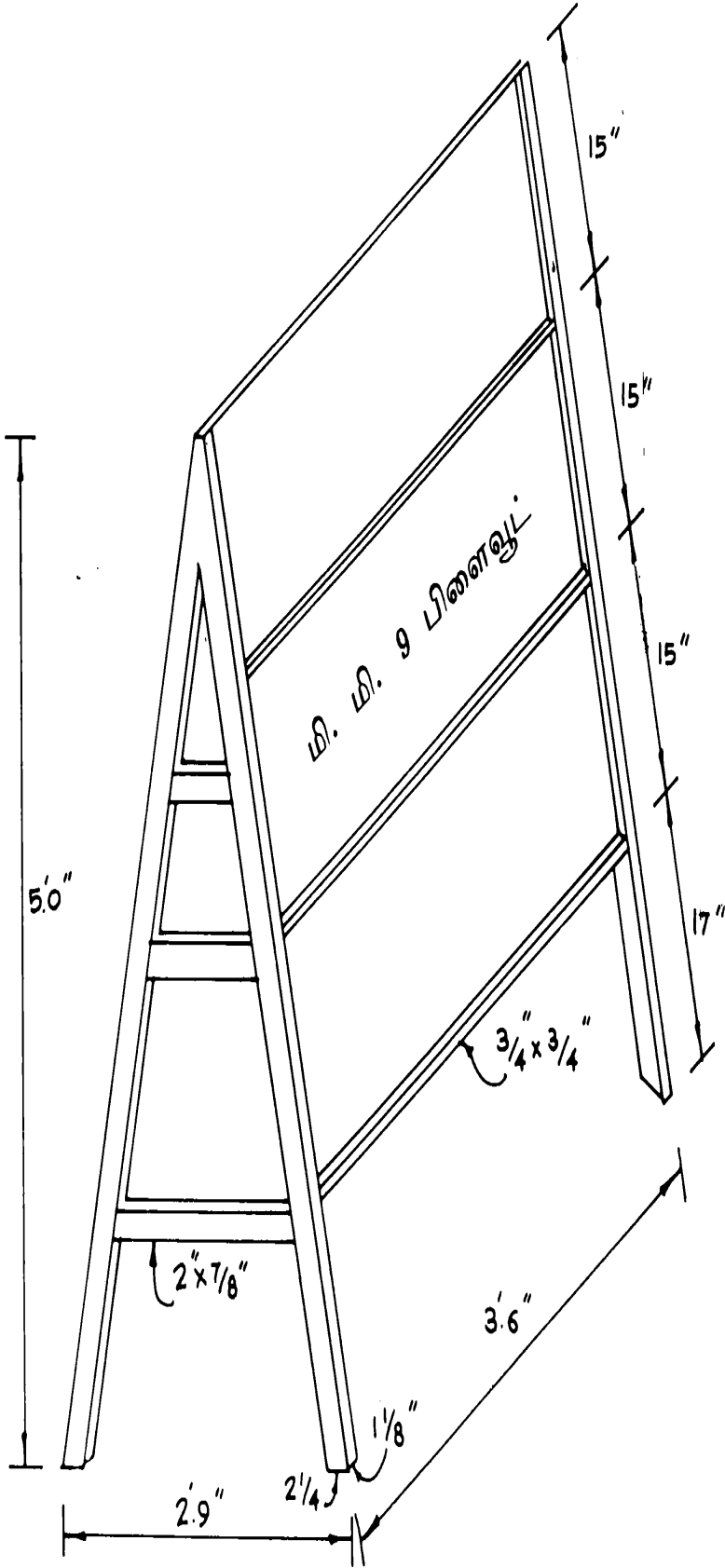
பக்கத் தோற்றம்

நூல்களைக் காட்சிக்கு வைப்பதற்கும், அவை தட்டில் இருக்கும்போது அவற்றை வாசிப்பதற்கும் இயலுமான முறையில் அமைக்கப்பட்டுள்ள மரத்தளபாடம் இது.

இரண்டு பக்கங்களிலும் 15 மி.மீ. அளவினதானதும் நடுப்பாகத்திற்கு 12 மி.மீ. அளவினதானதும் பிற்பக்கத்திற்கு 9 மி.மீ. அளவினதானதும் பிளைவூட்டை உபயோகிக்க வேண்டும். மெருகட்டுவதற்காக சண்டிங் சீலரையும் வுட்பினிசையும் உபயோகிக்கவும்.

நூல்களை காட்சிக்கு

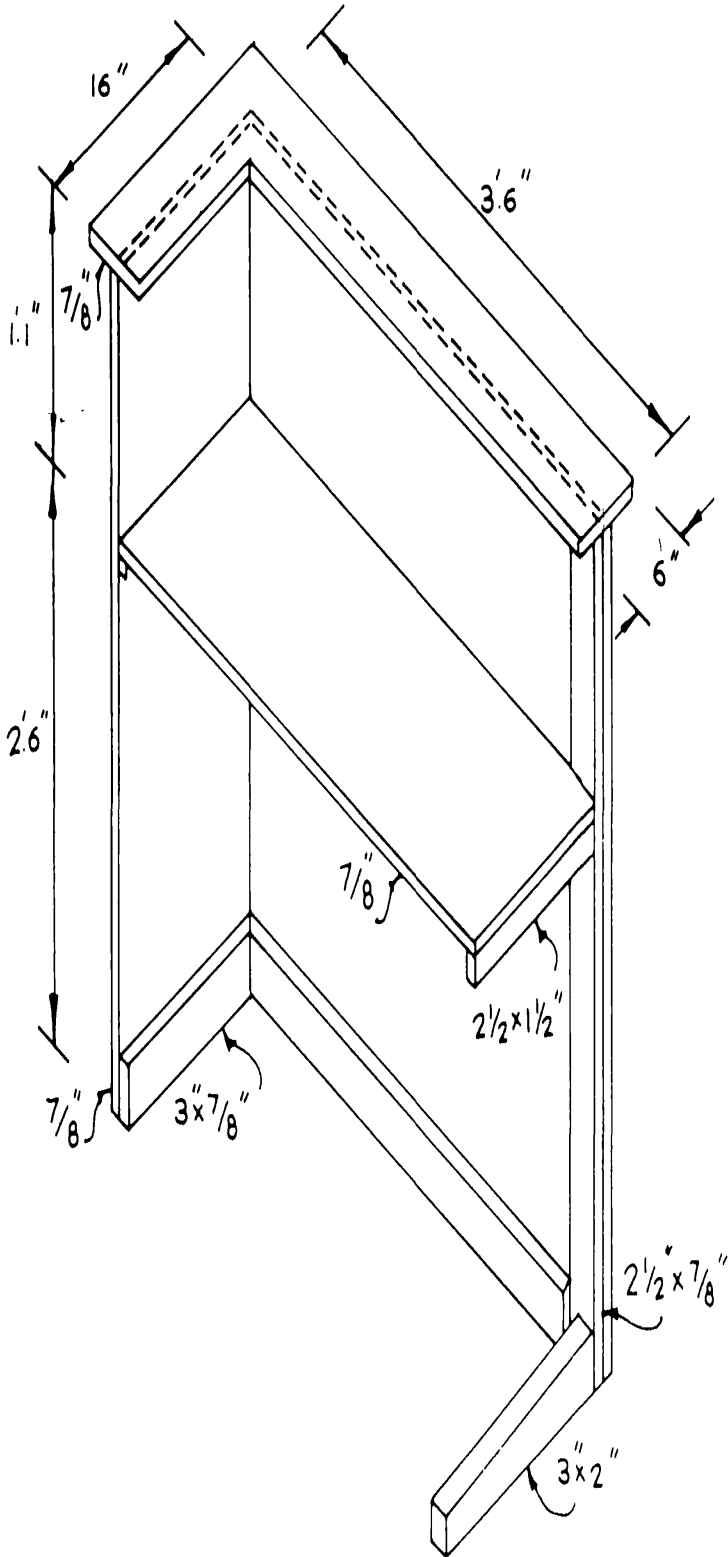
வைக்கும் தாங்கிகள்



இரு பக்கங்களிலும் நூல்களைக் காட்சிக்கு வைக்கக் கூடியதான மரத்தளபாடமாகும். இரு பக்கங்களிலும் நூல்களைக் காட்சிக்கு வைக்கக் கூடிய முறையில் இதை அமைக்க வேண்டும். இரு பக்கங்களிலும் உள்ள பக்கச் சட்டங்களை இணைத்து 9 மி.மீ. பிளைவூட் பலகையைப் பொருத்தவும். நூல்கள் தரித்து நிற்கும் பொருட்டு 3/4 x 3/4 அளவிலான மரச்சட்டங்களைப் பொருத்தவும். சண்டிங் சீலரையும், வுட்பினிசையும் உபயோகித்து மெருகூட்டவும்.

நூல் வழங்கும்

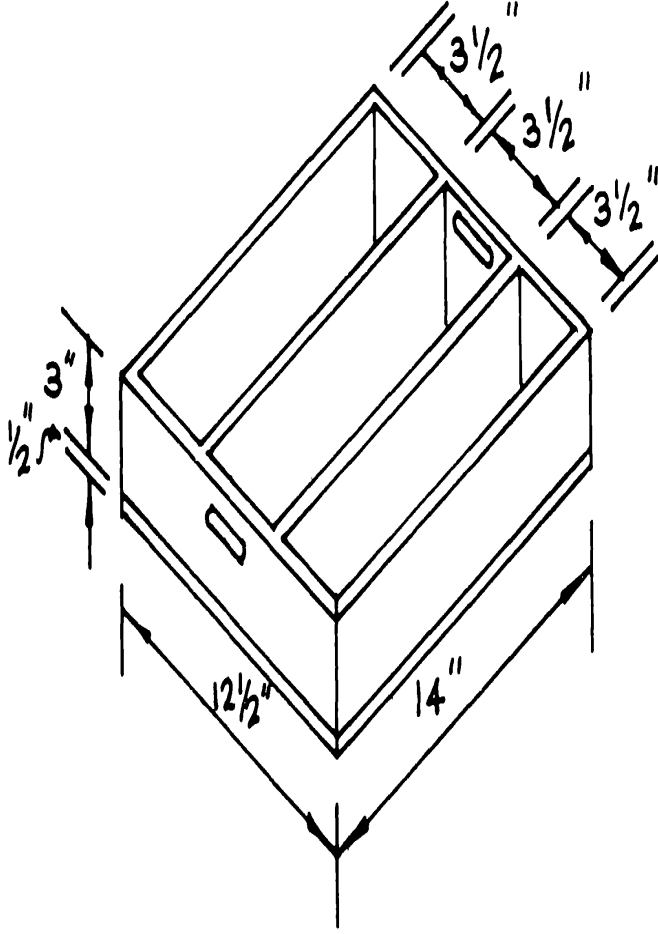
மேசை



நூல் வழங்கும்போது நூலக அலுவலர்களுக்கு நூல் வழங்கும் மேசை முக்கியமாக இருக்கும். ஒழுங்காக நூல்களை விநியோகிப்பதற்கும், அங்கத்தவர்கள் அட்டைகள், நூல்கள் ஆகியவற்றை வைப்பதற்கும் வசதியான முறையில் நூல் வழங்கும் மேசை தயாரிக்கப்படும்.

இரவல் வழங்கும் நூல்களின்

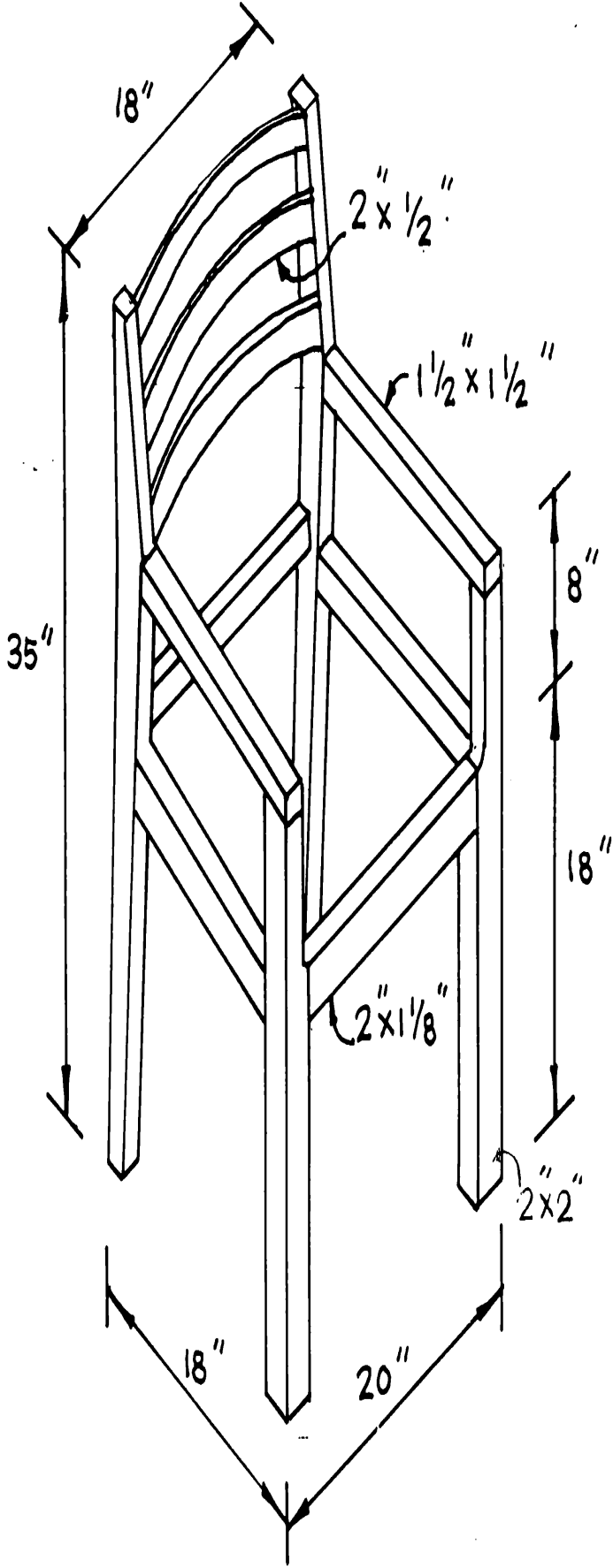
பதிவுத்தட்டு



இரவல் வழங்கும் நூல்களின் பதிவுத் தட்டானது நூலக அலுவலர்களுக்கு அவசியமான தொன்றாகும். நூல்களை வழங்கும்போதும், அவற்றை மீள்பெறும்போதும், இலகுவாக அங்கத்தவர்கள் அட்டைகளை ஒழுங்காக அடுக்கிவைப்பதற்கும், பின்பு அவற்றைத் திருப்பி அளிப்பதற்கும் இந்த உபகரணம் உதவுகிறது.

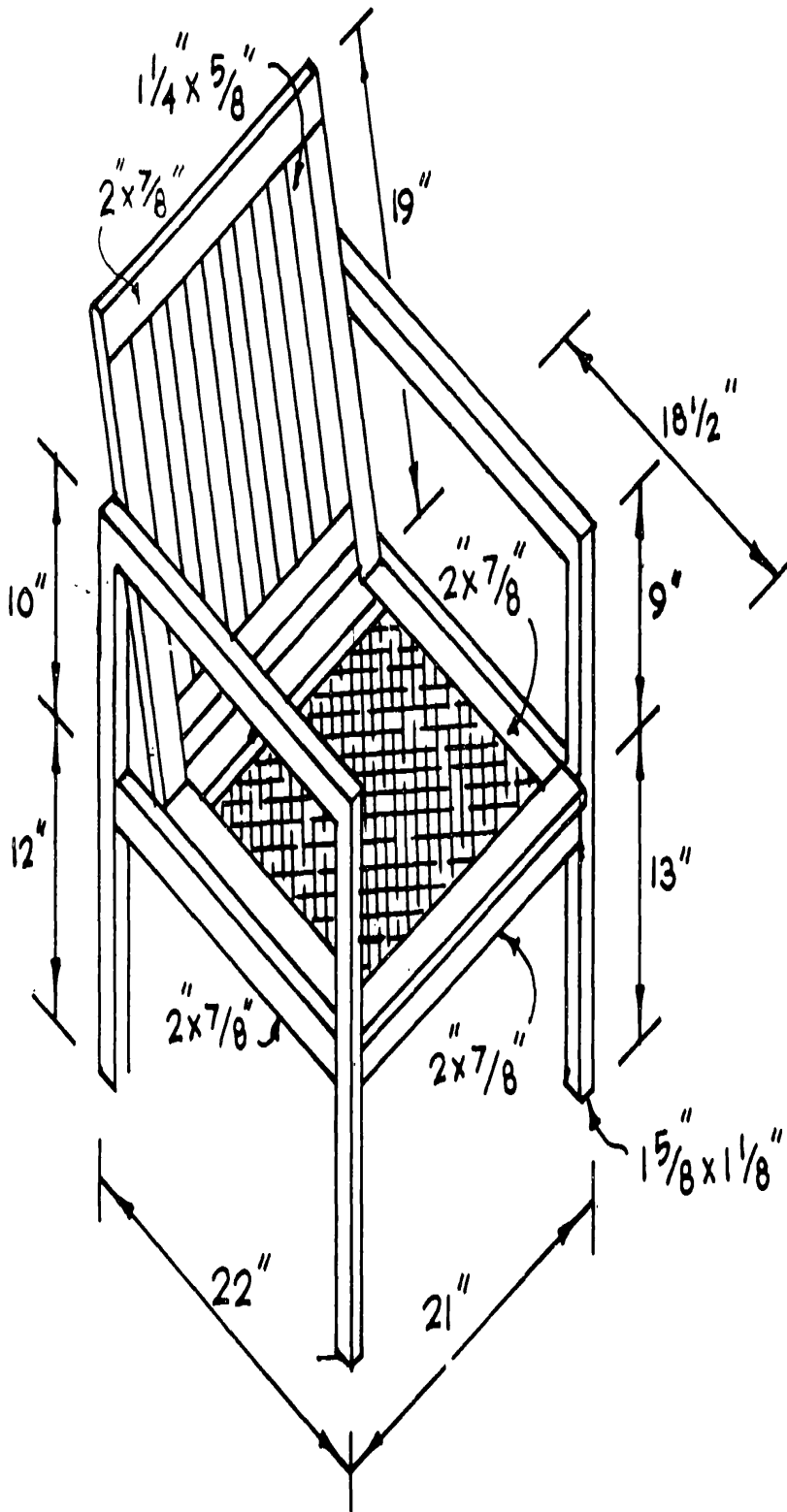
தட்டின் அடிப்பாகத்தை 1 1/2" தடிப்பான பலகையினால் தயாரிக்கவும். பதிவுத் தட்டை அங்கும் இங்கும் எடுத்துச் செல்லும்போது பிடிப்பதற்கு வசதியாக பக்கங்களில் துவாரம் இடவும்.

கைதாங்கிக் கதிரை

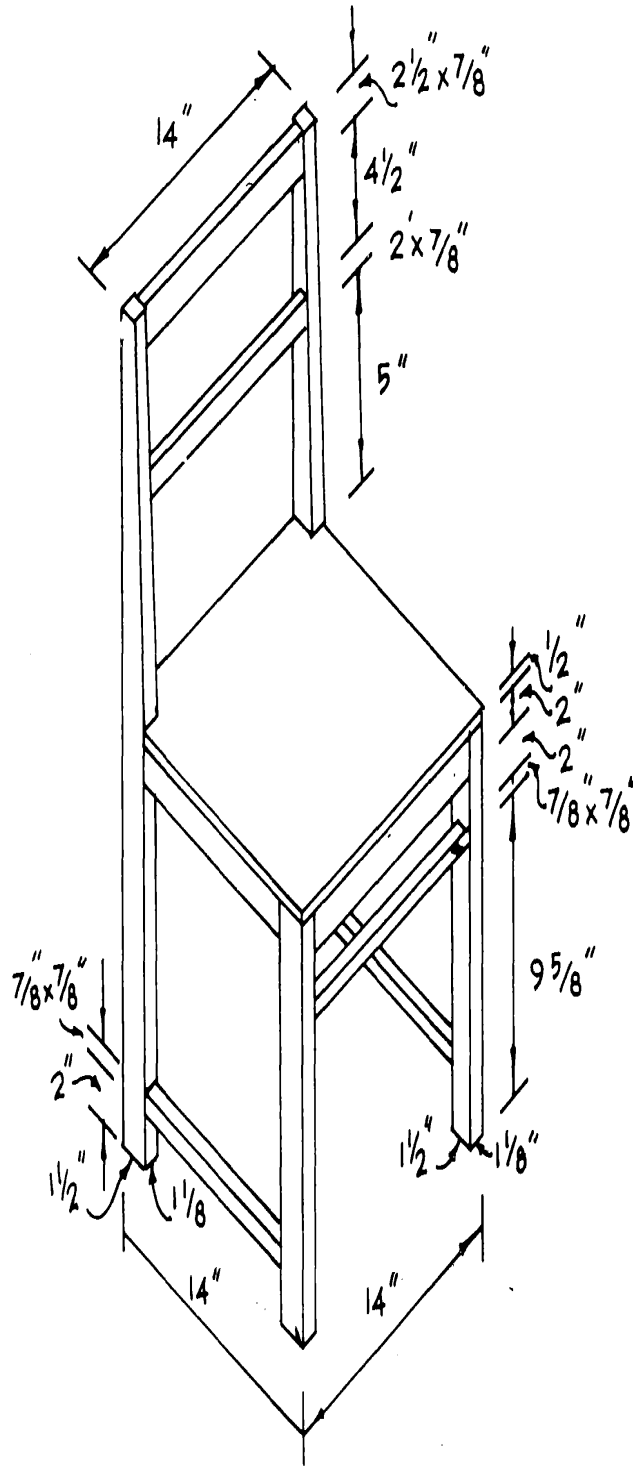


நூலக அலுவலர்களினால் உபயோகப்படுத்துவதற்கு உகந்த கதிரை. கதிரையின் எல்லாச் சட்டங்களையும் பொருத்தும்போது பசையினால் பொருத்துவதுடன், மர ஆணிகளையும் உபயோகப்படுத்த வேண்டும். அமரும் பகுதியைப் பிரம்பினால் பின்னவேண்டும்.

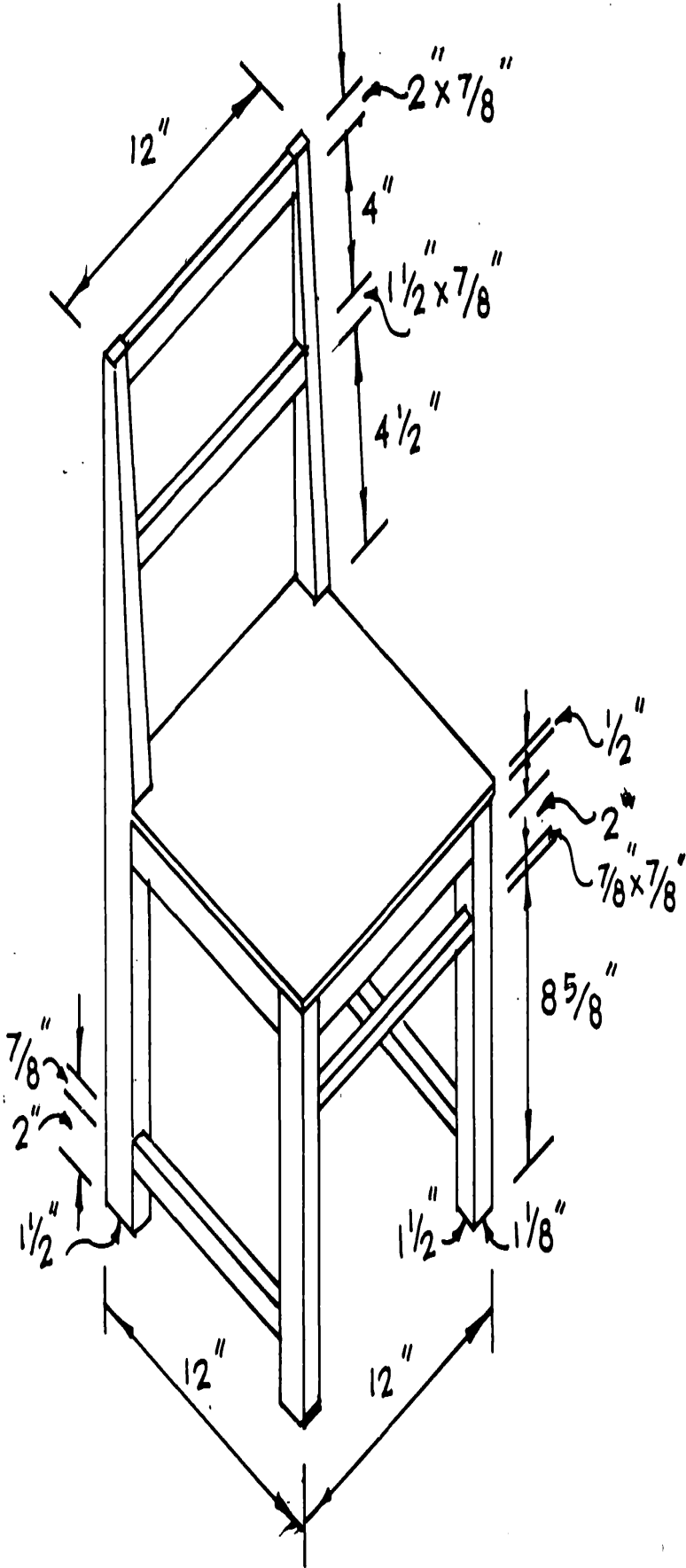
கைதாங்கிக் கதிரை



கதிரையின் பகுதிகளை இணைக்கும்போது பசை உபயோகித்தலும், மர ஆணிகளை உபயோகித்தலும் அவசியம். இருக்கைப் பகுதி பிரம்பினால் பின்னப்பட வேண்டும். கதிரையை மெருகூட்டுவதற்கு சண்டிங் சீலரையும், வுட்பினிசையும் உபயோகிக்க வேண்டும்.

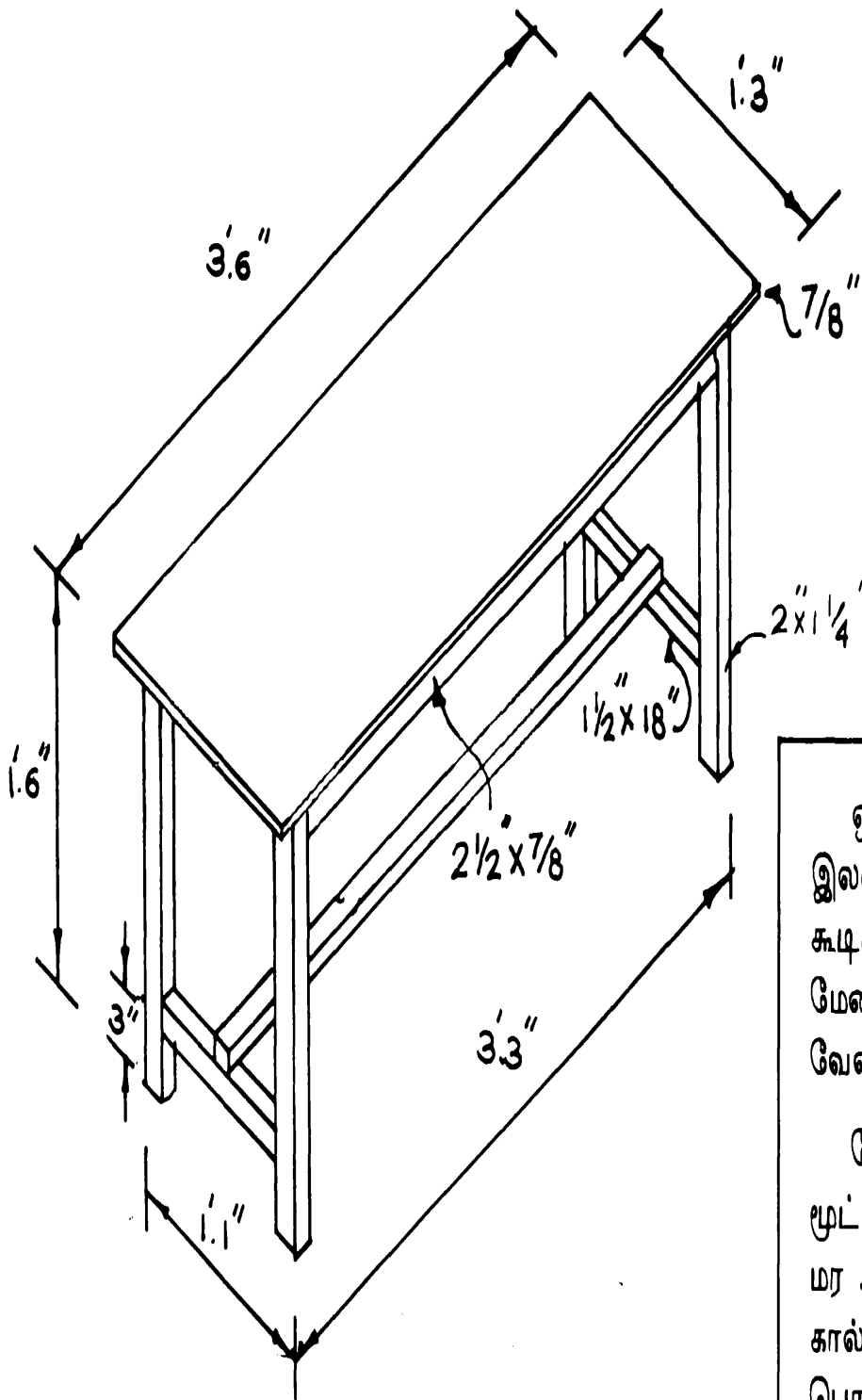


மூட்டுக்களுக்கு பசை உபயோகிக்க வேண்டும். மர ஆணிகளை உபயோகித்தல் அவசியமாகும். மெருகட்டுவதற்கு சண்டிங் சீலரையும் வுட்பினிசையும் உபயோகிக்கவும்.



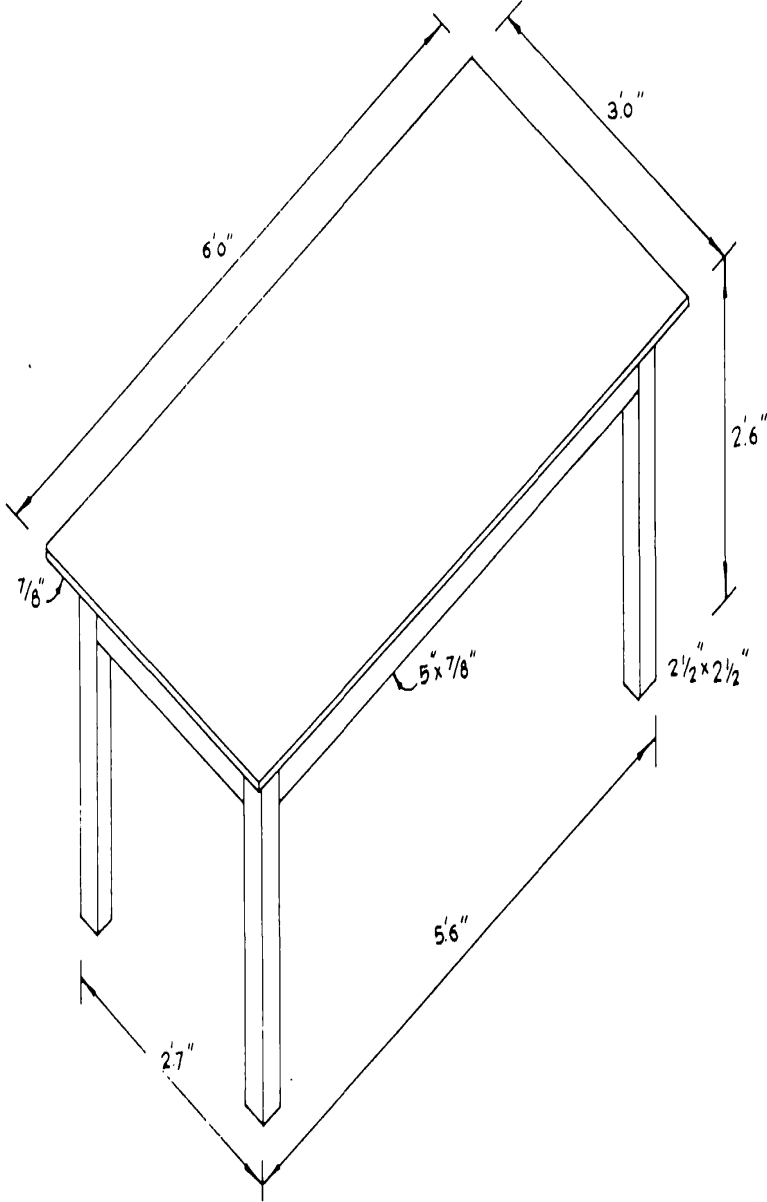
வாசகர் களுக்காக

தயாரிக்கப்பட்டுள்ள கதிரை. இதன் பொருத்துக்களுக்கு பசை பூசியும் மர ஆணிகளைப் பாவித்தும் பகுதிகளைப் பொருத்தவும். மெருகூட்டுவதற்கு சண்டிங் சீலரையும், வுட்பினிசையும் உபயோகிக்கவும்.



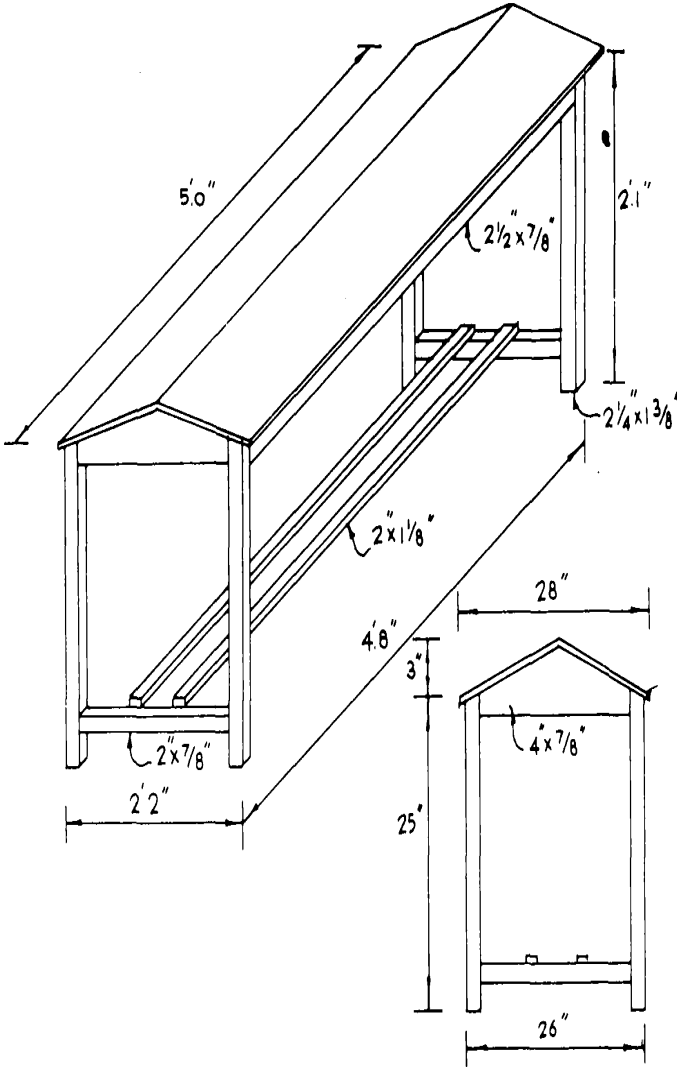
ஒரே நேரத்தில் ஆறு வாசகர்கள் இலகுவாக அமர்ந்து வாசிக்கக் கூடிய முறையில் இந்த வாசிப்பு மேசையானது உருவாக்கப்பட வேண்டும்.

மேசையை உருவாக்கும்போது மூட்டுக்களுக்குப் பசை உபயோகித்து மர ஆணிகளினால் பொருத்தவும். கால் மிதிக்கும் சட்டத்தைப் பொருத்தும்போது 1 1/2 திருகாணியை உபயோகிக்கவும், மெருகூட்டுவதற்கு சண்டிங் சீலரையும் வுட்பினிசையும் உபயோகிக்கவும்.



நூலகத்திற்கு வரும்
வாசகர்கள் நூல்களை வாசித்துக்
குறிப்பெடுக்க முனையும் பட்சத்தில்
இந்த வாசிப்பு மேசை உதவுகின்றது.

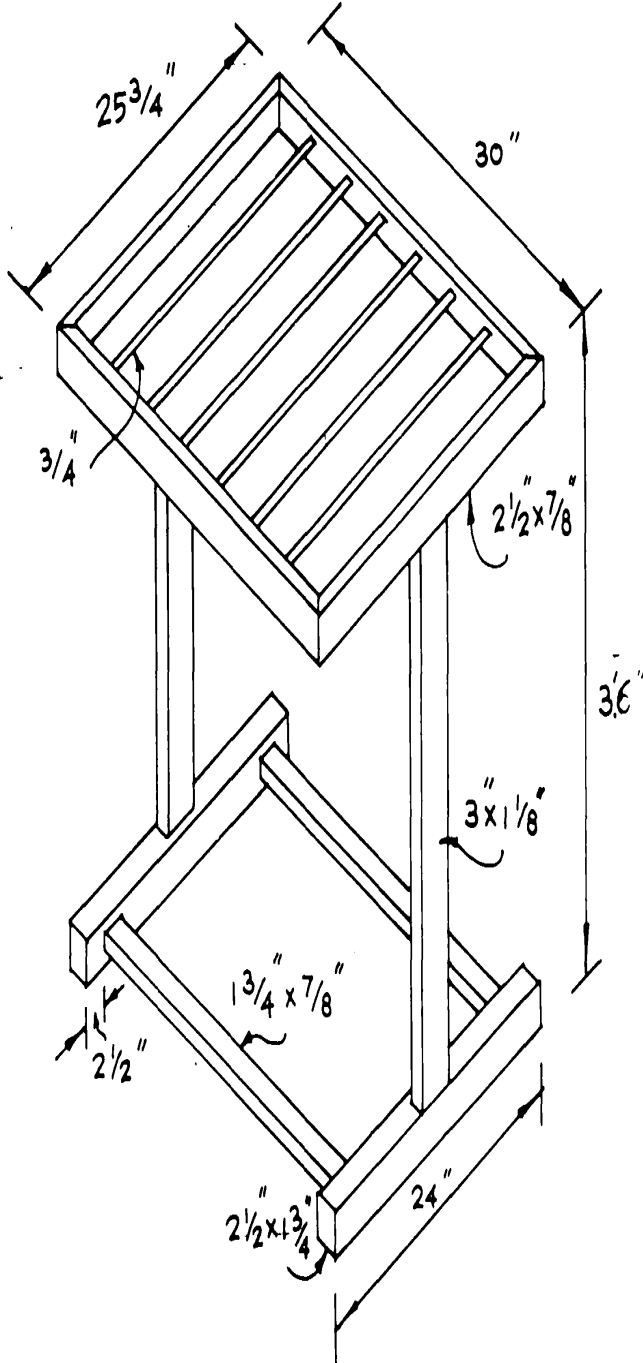
வாசிப்பு மேசையின் மேற்பக்கப்
பலகையை கழற்றிப் பூட்டக்கூடிய
வகையில் தயாரிக்கவும். சட்டத்தின்
மேல் பலகைகள் பொருத்தும்போது
திருகாணிகளையும் பசையையும்
உபயோகித்துப் பொருத்தவும்.



நூலகத்தில் சிறுவர் பிரிவில் உள்ள சிறுவர்களுக்கான விசேட வாசிப்பு மேசையாகும். இரு பக்கங்களிலும் விசேடமாகச் சரிவாகத் தயாரிக்கப்பட்டுள்ளதால் நூல்களை வாசிக்கும்போது இலகுவாக இருக்கும்.

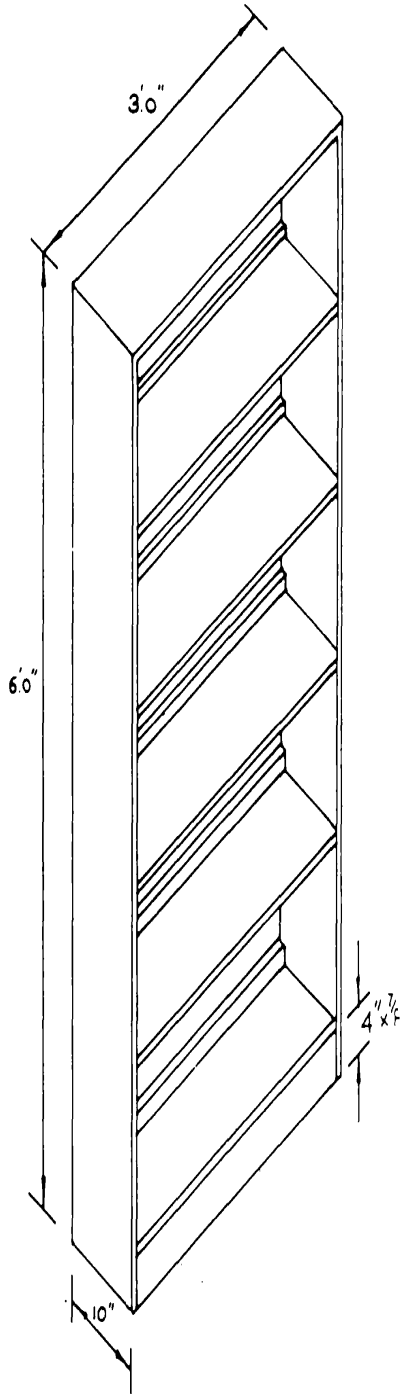
பொருத்துவதற்குப் பசையும் மர ஆணிகளையும் உபயோகிக்கவும். மெருகூட்டுவதற்கு சண்டிங் சீலரையும் வுட்பினிசையும் உபயோகிக்கவும். காற் சட்டத்தைப் பொருத்தும்போது திருகாணிகளை உபயோகிக்கவும்.

புதினத்தாள் தாங்கி



புதினத்தாள்களை
ஒழுங்குபடுத்துவதற்கும்,
புதினத்தாள்களுக்கு பாதிப்பு
ஏற்படாவண்ணம் ஒன்று சேர்த்து
வைப்பதற்குமாக இது
தயாரிக்கப்பட்டுள்ளது. மேலே
உள்ள மரச்சட்டங்களில்
புதினத்தாள்களைத் தொங்க
விடலாம்.

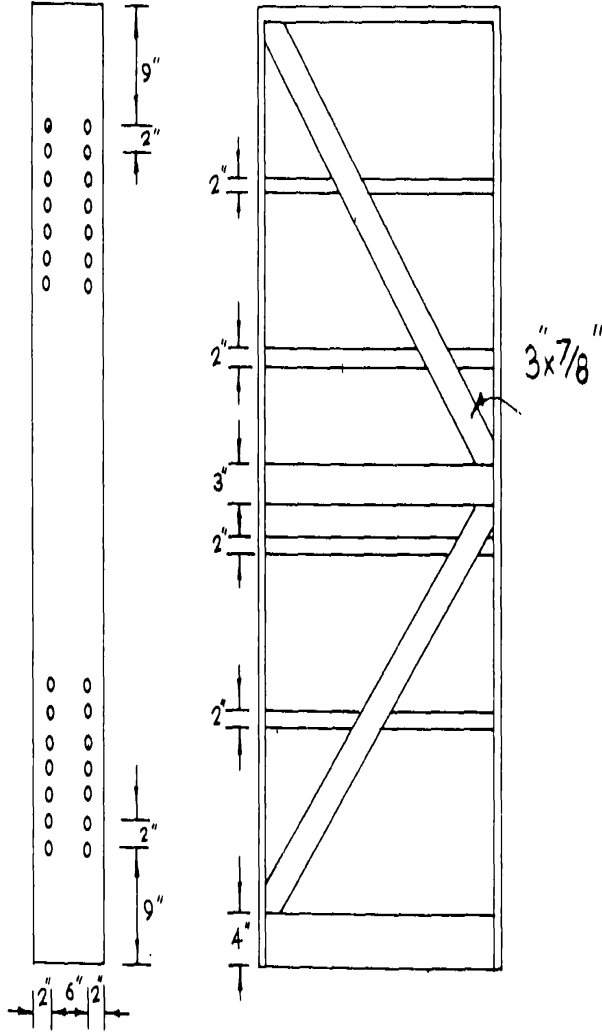
எல்லாப் பொருத்துக்களுக்கும்
பசையை உபயோகிக்கவும். மர
ஆணிகளை உபயோகிக்கவும்.
பத்திரிகைகளைத்
தொங்கவிடுவதற்காகப்
பொருத்தப்படும் மரச்சட்டங்களை
உருளையாகத் தயாரித்து
மெருகட்டுவதற்கு சண்டிங்
சீலரையும், வுட்பினிசையும்
உபயோகிக்கவும்.



நூலகத்தில் உள்ள நூல்களை வாசகர்கள் இலகுவாக தெரிந்தெடுக்க வசதி செய்வதற்கும், நூல்களைப் பாதுகாப்பாக வைத்திருக்கவும் நூற்தட்டுகள் முக்கியமாகின்றன. நூற்தட்டில் நூல்களை அடுக்கி வைக்கும்போது ஏற்றுக்கொள்ளப்பட்ட ஒரு வகுப்புத் திட்டத்திற்கேற்ப ஒழுங்குபடுத்தல் முக்கியமாகும்.

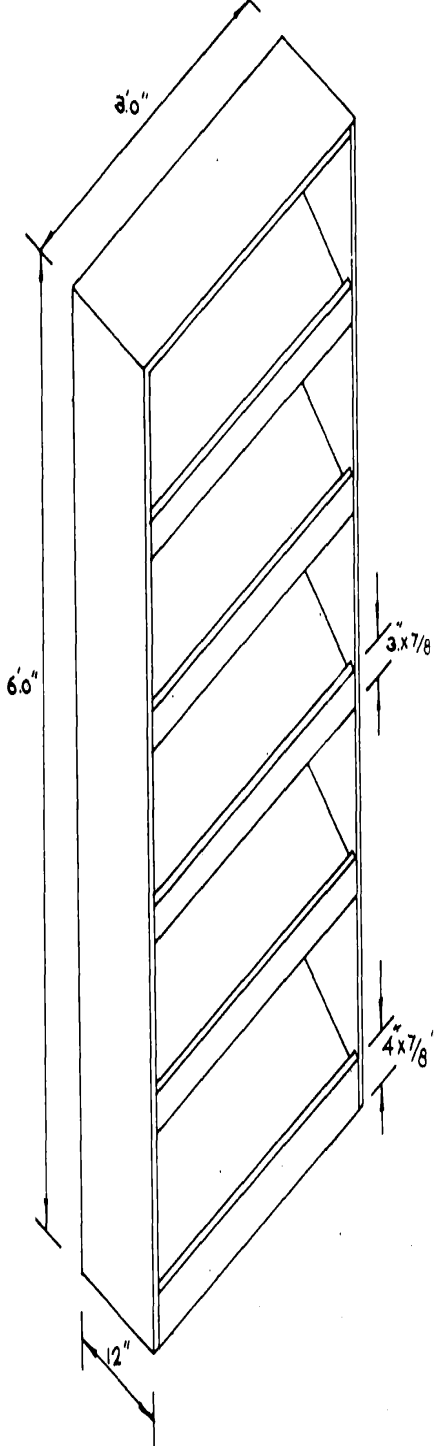
இந்தப் படங்களில் உள்ள எல்லா மரத்தளபாடங்களையும் மெருகூட்டுவதற்கு சண்டிங் சீலரையும், வுட்பினிசையும் பாவிக்கவும்.

நூற்தட்டின்
பிற்பக்கம்



நூற்தட்டின் இரண்டு பக்கங்களிலும், மேல் கீழ் பக்கங்களிலும் உள்ள பலகைகளின் தடிப்பு 7/8 மாக இருக்கவேண்டும். நூற்தட்டின் பிற்புறத்தில் பொருத்தப்படும் சட்டமானது 2x 3/4 அளவைக் கொண்டிருக்க வேண்டும். தட்டின் பலகைகளைப் பொருத்துவதற்காக இரண்டு பக்கப் பலகைகளிலும் மேலும் கீழும் 9 இடைவெளி விட்டு, குறிப்பிட்ட இடைவெளிகளில் (தேவைக்கேற்ப) 3/8 விட்டத்தை உடைய துளைகளை இடுதல் வேண்டும். மரப்பகுதிகளை இணைப்பதற்கு திருகாணிகளைப் பாவிக்கவும்.

பருவ வெளியீட்டுத் தாங்கி

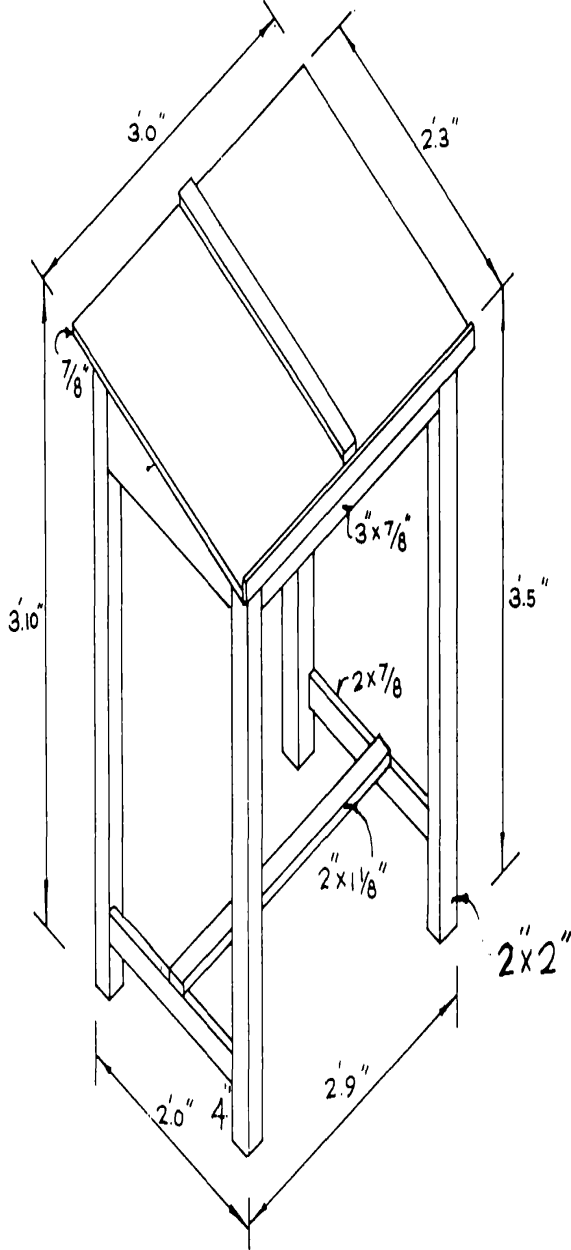


நூலகத்தினால் வெளியிடப்படும் சஞ்சிகைகளைக் காட்சிக்கு வைப்பதற்கு இந்த உபகரணம் முக்கியமானதாகும். பருவ வெளியீடுகளை வருட அல்லது வகுப்பு ஒழுங்கிலோ அல்லது வேறு ஏதாவது இலகுவான முறையிலோ வாசகர் திறமையாக உசாவக்கூடிய முறையில் தட்டை வைத்திருத்தல் அவசியமாகும்.

தட்டின் பக்கப் பலகைகளும், கீழ், மேல் பலகைகளும் 7/8 தடிப்பினாலான அளவைக் கொண்டிருக்கவேண்டும். தட்டின் முன்புறத்தில் குறுக்கே இடும் சட்டங்களுக்கு 7/8 தடிப்பினாலான பலகையைப் பாவிக்கவும். பிற்பக்கப் பலகையின் பொருட்டு 9 மி. மீ. தடிப்புள்ள பிளைவூட்டைப் பாவிக்கவும். தட்டின் பலகைகள் சாய்வாக இருக்கக்கூடிய முறையில் பொருத்தவும். பொருத்தும்போது திருகாணிகளை உபயோகிக்கவும்.

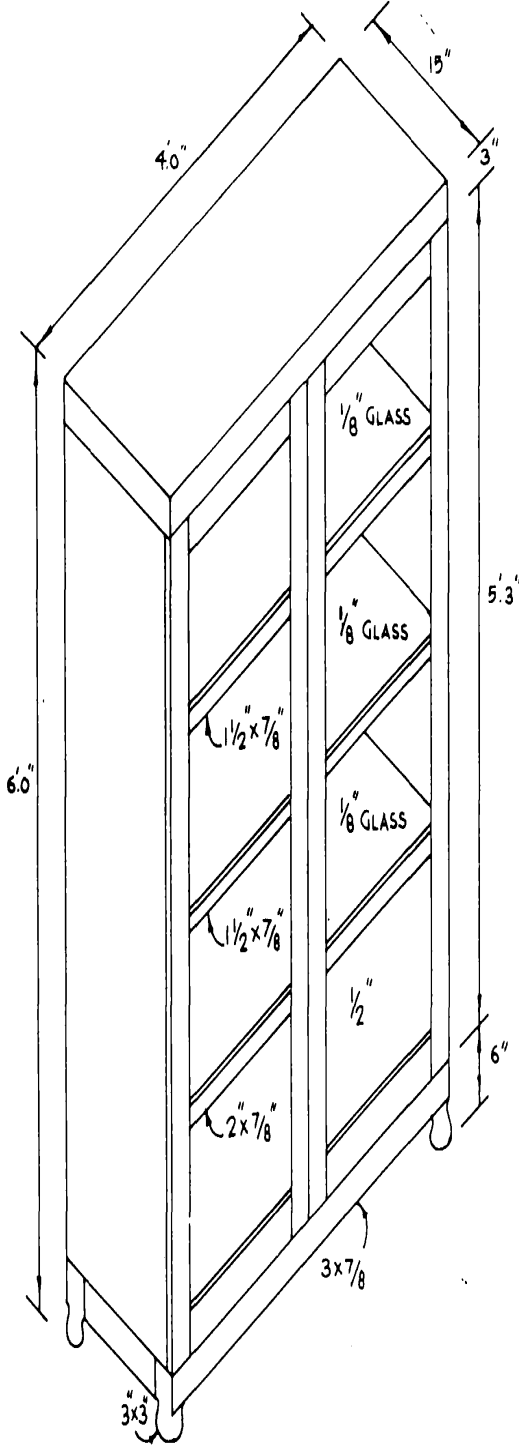
புதினப் பத்திரிகைத்

தாங்கி



புதினத்தாள் தாங்கியானது வாசகர்கள் புதினப் பத்திரிகைகளை வாசிப்பதற்கு உதவியாக இருக்கும் மரத்தினால் செய்யப்பட்ட தளபாடமாகும். தாங்கியில் உள்ள சரிவமைப்பினால் இலகுவாக புதினத் தாள்களை வாசிக்கக் கூடியதாக இருக்கும். புதினத் தாள்கள் சிழிந்துபோவது பக்கங்கள் கழருவது போன்ற குறைபாடுகளைத் தவிர்க்கமுடியும்.

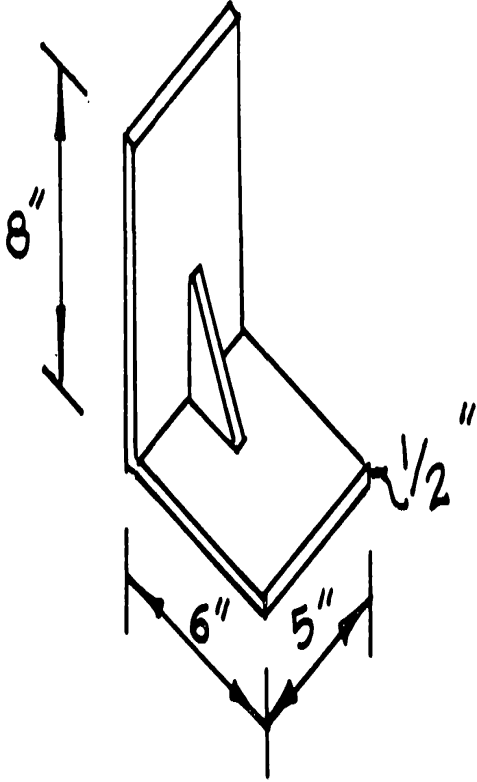
தாங்கியின் மேற்பக்கப் பலகை திருகாணிகளினால் பூட்டப்பட்டுப் பசையினால் பொருத்த முடியும். மேற்பலகையை அடிப்பாகத்துடன் பொருத்தும்போது சீழ்ப்பக்கத்தில் இருந்து திருகாணியைப் பொருத்தவும். மேற்பாகத்தில் பொருத்தப்பட்டிருக்கும் மரச்சட்டமானது உயர்த்திப் பதிக்கக்கூடிய வகையில் பிணைச்சல் மூட்டுக்களைக் கொண்டு பொருத்தப்படவேண்டும்.



அரிதான நூல்களைப் பாதுகாப்பாக வைப்பதற்கு விசேடமாக உதவுகிறது. நூல்களையும் சஞ்சிகைகளையும் கண்ணாடி அலுமாரியில் தெளிவாகக் காணக்கூடிய முறையில் வைத்திருக்க முடியும். நூல்களை தூசியில் இருந்து பாதுகாக்கவும் முடியும்.

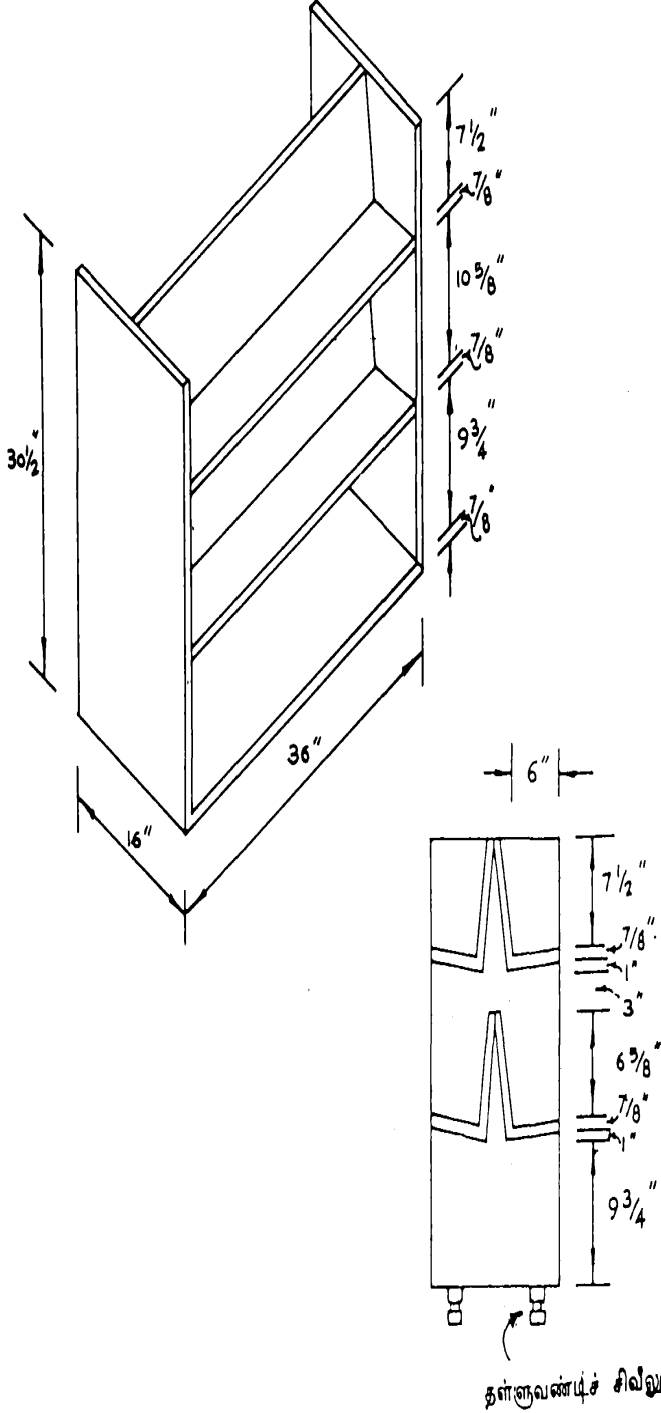
அலுமாரியின் மேற்பக்கத் தட்டில் மேலே உள்ள பலகையானது 1/2 தடிப்பினாலான பலகையால் ஆக்கப்பட வேண்டும். தட்டுக்களுக்கும், கீழ்ப்பக்கத் தட்டிற்கும் 7/8 தடிப்பினாலான பலகையை உபயோகிக்கவும். அலுமாரியின் பிற்பக்கத்திற்கு ரேகல், பனல் ஆகியவற்றினால் ஆன சட்டத்தைப் பொருத்தவும். கதவுகளுக்கு 2 1/2 பித்தளை பிணைச்சல் மூன்று சோடிகளையும், இல. 808 பூட்டையும் இரு கைப்பிடியையும் பொருத்தவும். அலுமாரி கழற்றிப் பூட்டக்கூடிய முறையில் தயாரிக்கப்பட வேண்டும்.

நூல் தாங்கிகள்



நூற்தட்டுக்களில் நூல்களை அடுக்கும்போது அவை நேராக நிற்பதற்காக உதவுபவை இவை. தட்டுக்களில் நூல்களை அடுக்கி அந்நூல்கள் முடியும் இடத்தில் நூல்தாங்கிகள் வைப்பதன் மூலம் நூல்கள் தட்டுக்களில் இருந்து வழக்கிச் செல்லாமல் இருக்கவும், சரியாமல் இருக்கவும் இவை உபயோகப்படுகிறது.

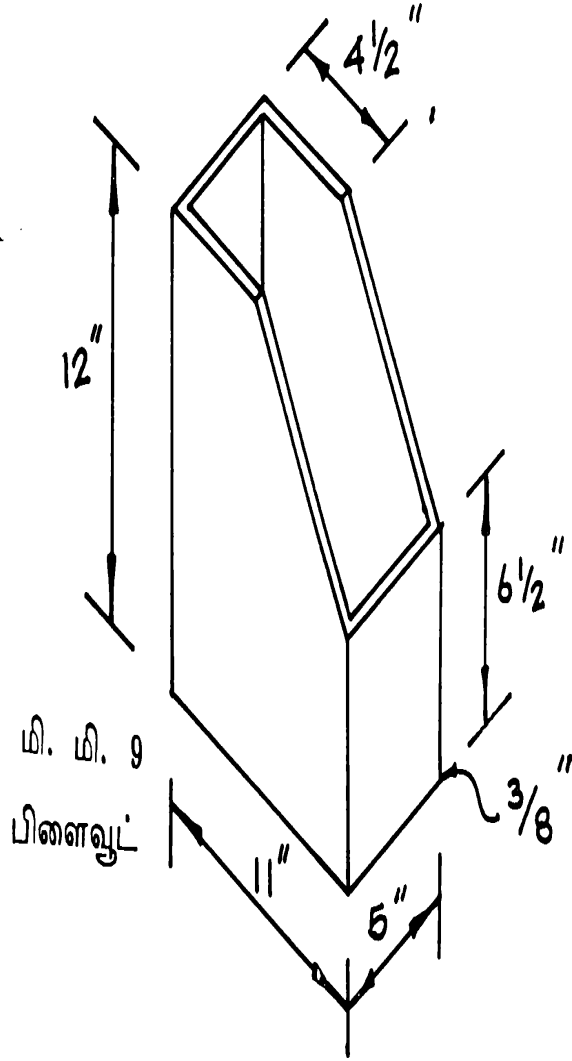
1/2" தடிப்பான பலகைகளை உபயோகிப்பதன் மூலம் இதைத் தயாரிக்க முடியும். தாங்கியின் மூட்டைப் பலப்படுத்தும் பொருட்டு படத்தில் காட்டப்பட்டதுபோல் முக்கோண வடிவான மரத்துண்டை பொருத்தி இணைக்கவும். சண்டிங் சீலரையும், வுட்பினிசையும் உபயோகித்து மெருகூட்டவும்.



நூலகத்தில் நூல்களைத் தட்டுக்களில் அடுக்கும்போதும், தட்டுக்களை மாற்றும்போதும், நூல்களைத் திருத்தியமைக்கும் போதும் பெருந்தொகையான நூல்களை ஒழுங்காகக் கொண்டு செல்வதற்கும் நூற்தள்ளுவண்டி உதவுகிறது.

தள்ளுவண்டியின் எல்லாப் பகுதிகளுக்கும் $7/8$ " தடிப்பான பலகையைப் பாவிக்கவும். தள்ளுவண்டியின் சில்லுகளைப் பூட்டுவதற்காக போல்ட் ஆணியைப் பாவிக்கவும். பலகைகளைப் பொருத்தும்போது திருகாணிகளைப் பொருத்தவும்.

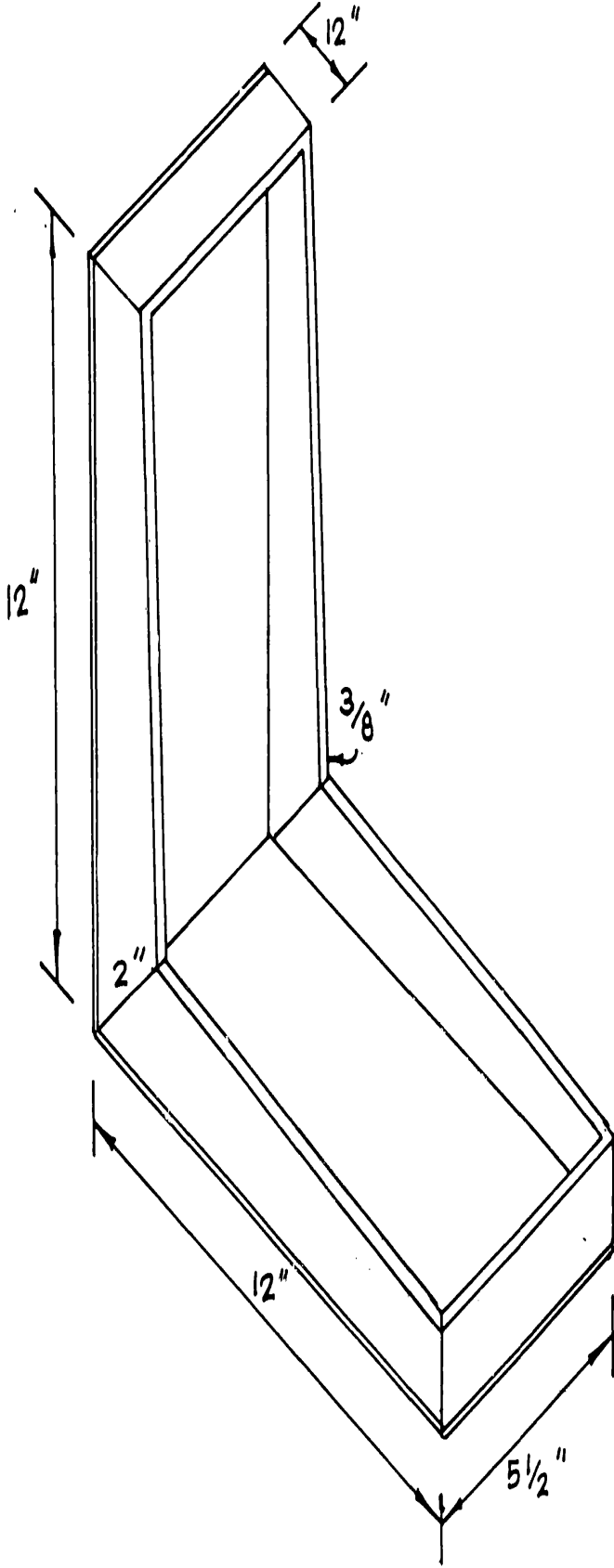
சஞ்சிகைகளுக்கான
பெட்டிகள்



சஞ்சிகைகளை நேராக நிறுத்திவைத்து சேகரிக்க உதவும் உபகரணமாகும். சஞ்சிகைகளை வகுத்து அவற்றிற்கு பாதிப்பு ஏற்படாவண்ணம் சேகரித்து வைப்பதற்கு உபயோகமாகும்.

பக்கங்களுக்கு 9 மி. மீ. அளவிலான பிளைவூட்டை உபயோகிக்கவும். முன், பின் பக்கப் பகுதிகளுக்காக 3/8 அளவிலான பலகையை உபயோகிக்கவும். மெருகட்டும்போது சண்டிங் சீலரையும், வுட்பினிசையும் உபயோகிக்கவும்.

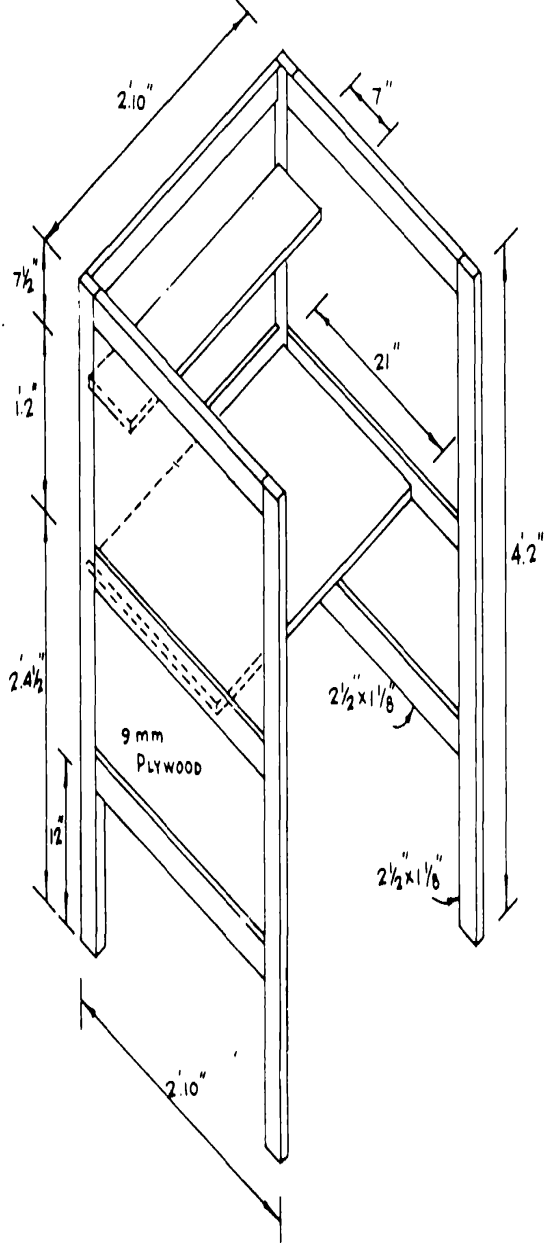
ஒலிப்பதிவு நாடாத் தாங்கி



நூலகத்தில் உள்ள ஒலிப்பதிவு நாடாக்களின் சேகரிப்பின் பொருட்டு ஒலிப்பதிவு நாடாத் தாங்கிகள் உபயோகிக்கப்படுகின்றன. ஒலிப்பதிவு நாடாக்களை ஒழுங்காக வைப்பதற்கும், வாசகர்கள் இலகுவாக தெரிந்தெடுக்கக் கூடிய முறையில் வைத்திருப்பதற்கும் இது உதவுகின்றது.

ஒலிப்பதிவு நாடாத் தாங்கியின் சட்டங்களின் பொருட்டு 3/8 அளவினதான மரச்சட்டங்களை உபயோகிக்கவும், பிற்பக்கச் சட்டமானது 3/8 த் தடிப்பில் இருத்தல் வேண்டும்.

விசேட ஆராய்ச்சி
படிப்பறைகள்



வாசகர்கள் வெளிப்புறப் பாதிப்புக்களில் இருந்தும், சத்தங்களில் இருந்தும் விடுபட்டு நூல்களை வாசிப்பதற்கு நூலகப் படிப்பறைகள் உபயோகமாகின்றன. பக்க, முன்பக்கச் சட்டங்களில் மர இணைப்புச் செய்து 9 மி. மீ. அளவைக்கொண்ட பிளைவூட்டைப் பொருத்தவும். உட்புக்கத்துத் தட்டிற்காக 7/8 x 7/8 அளவிலான இரு மரச்சட்டங்களின் மேல் திருகாணிகளினால் பலகையைப் பொருத்தவும்.

17840001

NL BOOKSHOP



1784000000052
DUSTHAK AL A DEWA BANDA-T

RS. 50.00



ISBN 955-9011-76-6

National Digitization Project

National Science Foundation

Institute : National Library and Documentation Services Board

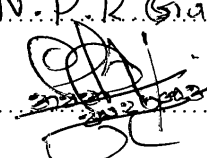
1. Place of Scanning : National Library and Documentation Services Board, Colombo 07

2. Date Scanned : 2017/11/06

3. Name of Digitizing Company : Sanje (Private) Ltd. No 435/16, Kottawa Rd.
Hokandara North, Arangala, Hokandara

4. Scanning Officer

Name : N.P.R. Gamage

Signature : 

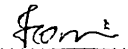
Certification of Scanning

I hereby certify that the scanning of this document was carried out under my supervision, according to the norms and standards of digital scanning accurately, also keeping with the originality of the original document to be accepted in a court of law.

Certifying Officer

Designation : Library Documentation Officer

Name : Iromi Wijesundara

Signature : 

Date : 2017/11/06

"This document/publication was digitized under National Digitization Project of the National Science Foundation, Sri Lanka"